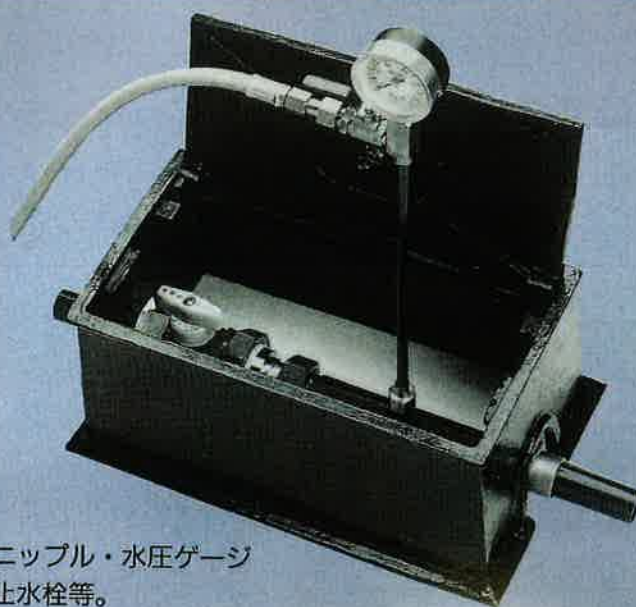
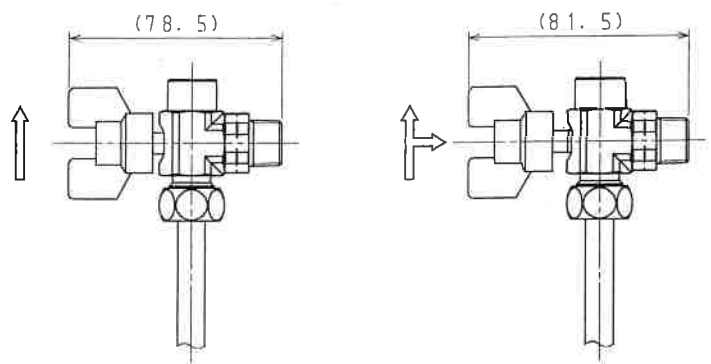
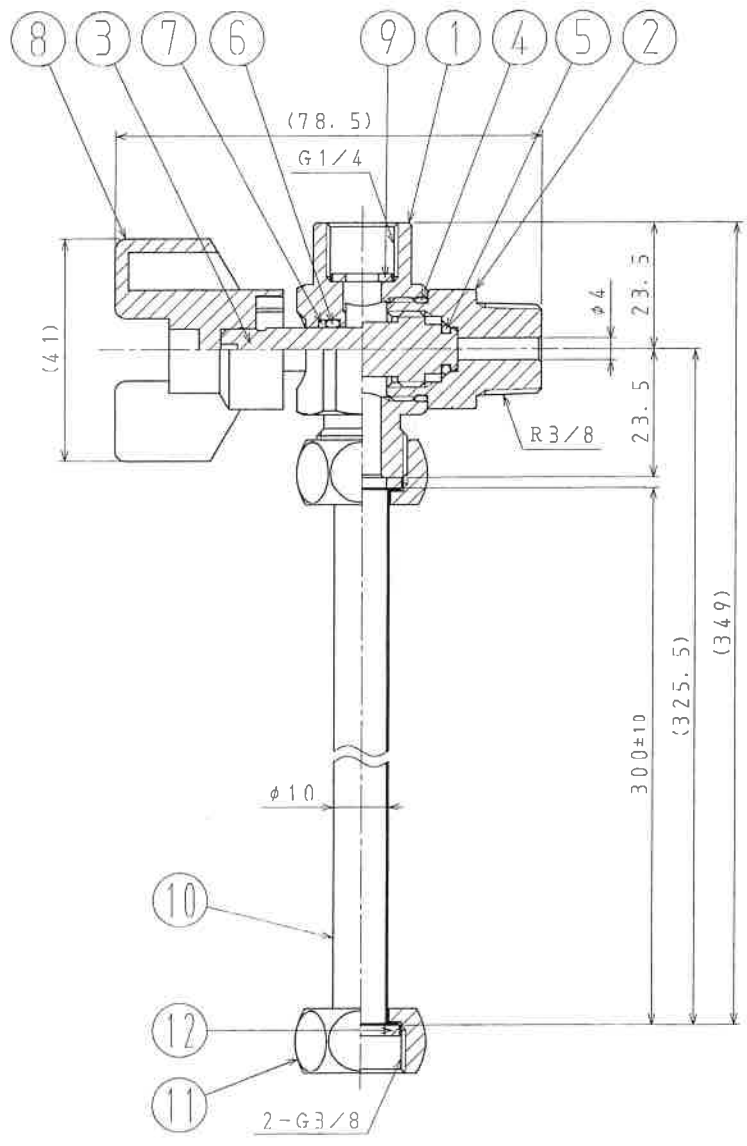


## 配管終了時 水圧検査施行例



### 使用製品

メーターボックス20%~25%・コック付ニップル・水圧ゲージ  
継足管・水圧ホース・水道メーター又は止水栓等。



閉：上へ通水

開：上及び横へ通水

水抜きシャフトの状態による水の流れ (S : 1 / 2)

記事

1. 押エは、嫌気性接着剤で接着のこと。